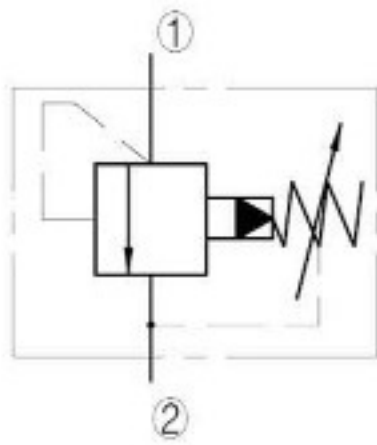


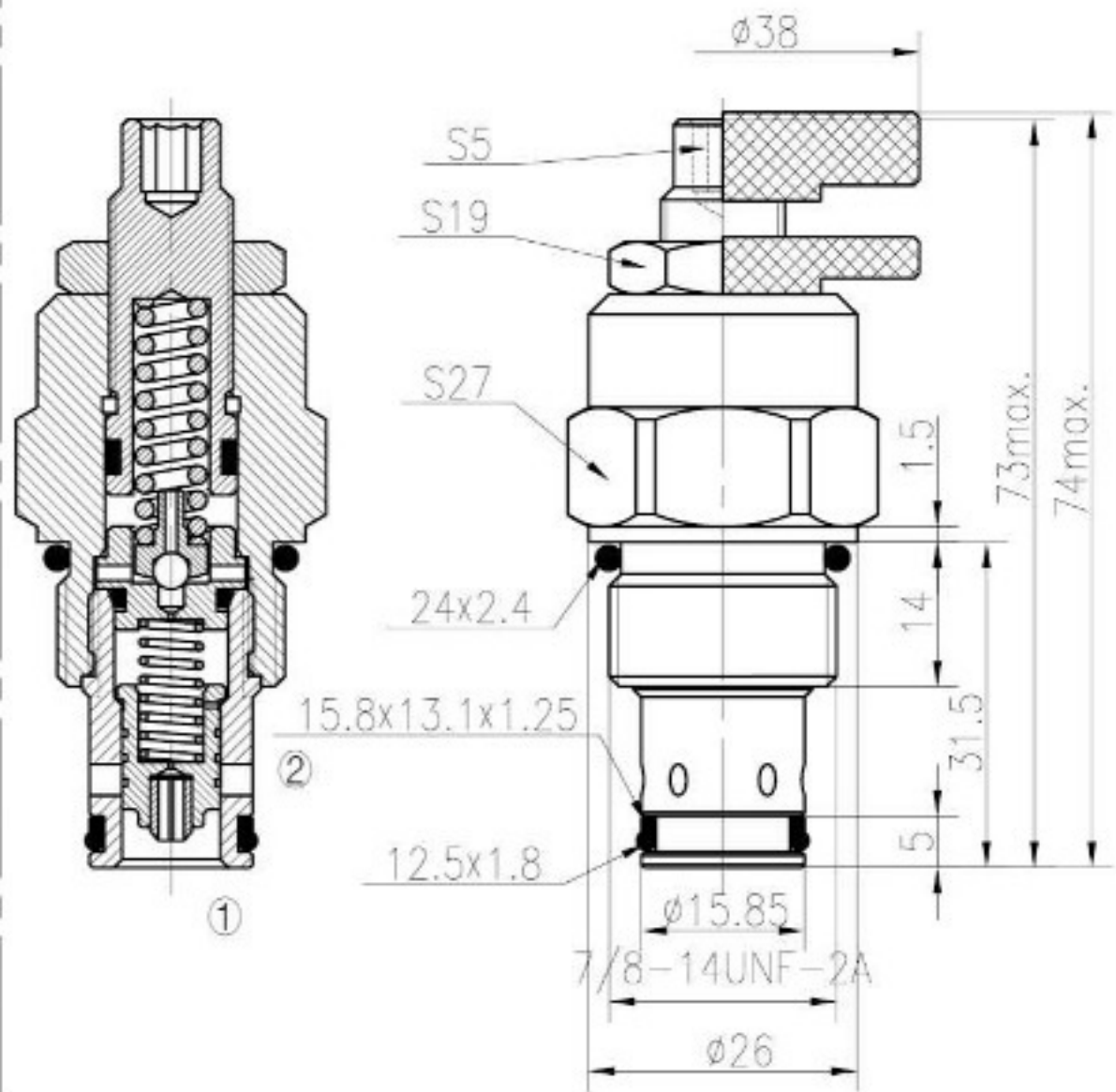
# Pilot-operated Relief Valves ( Spool-type )

XYF10-08/X.Y



## 技术参数 Specifications:

最高工作压力(Max working Pressure):	350bar
可通过最大流量(Flow Max):	113L/min
内泄漏量(Internal Leakage):	≤80ml/min
( 85% of Setting Pressure at 30L/min)	
过滤精度(Filtration Of Oil):	25 μ m or better
使用温度(Temperature):	-30 ~ +100°C ( 丁腈橡胶 ) ( Standard Buna Seals )
插孔(Cavity):	10-2
安装扭矩(Installation torque):	33.9 ~ 36.7Nm

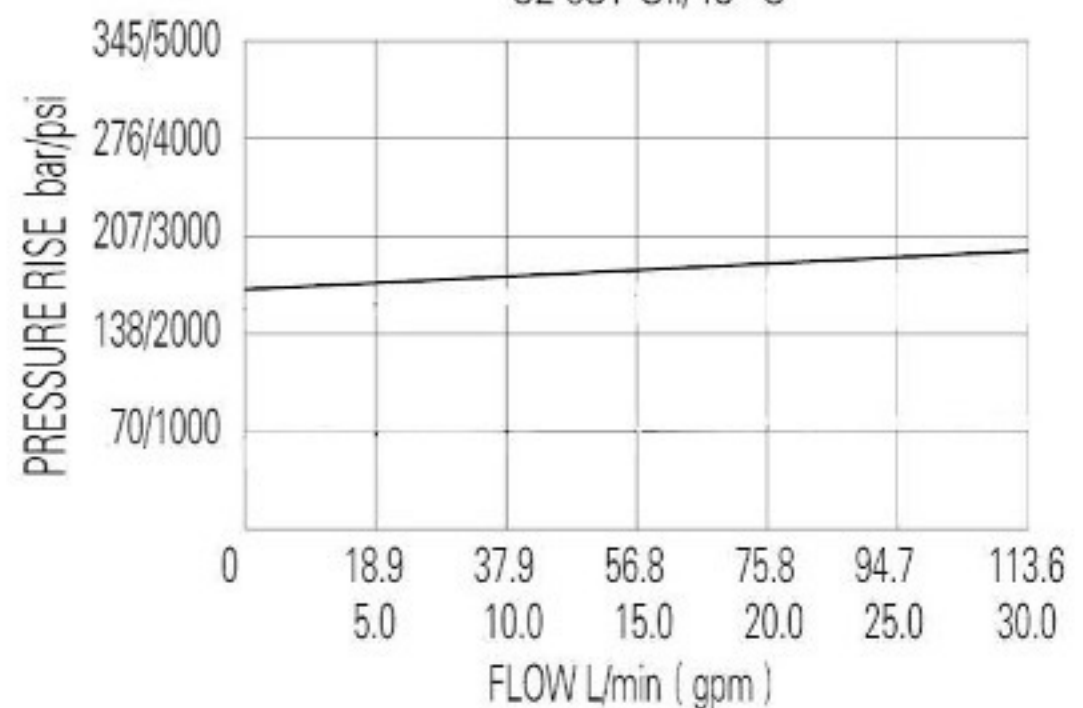


当①口压力未达到弹簧设定压力的90%时，①到②不通，超过90%并继续升高时，①到②开始溢流，至到弹簧的最高设定压力。

The valve blocks flow from ① to ② until 90% pressure is present at ①. With the continued increase pressure on ①, ① to ② began to overflow, until to the spring's maximum pressure.

注意：1、此处的90%为大概值，由于加工制造误差及实际使用流量的不同，此数值会有变动。低的压力范围使用时，此数值可能低至80%；2、请在调压范围内使用。

32 cST Oil/45 °C



X	调压方式 ( ADJUSTMENTS )	
03	内六角、防泄漏螺母 Leakproof hex. and socket screw	

Y	弹簧规格 ( SPRINGS )			
	调压范围 Press. range bar	每转压力增量 Press. increase bar/turn	标准设定压力 Standard setting bar	开启压力 Cracking press. bar
15	128 ~ 345	177	180	162